

SMART LINE : VARIANT 7



رله ی حفاظت دیفرانسیل امپدانس بالا

نگاه کلی (Overview) :

رله ی S24 Variant 7 به عنوان حفاظت دیفرانسیل امپدانس بالا برای باس- بار ، ترانسفورماتور ، ژنراتور و موتور ها در زمان هایی که نیاز به رفع سریع خطا ها وجود دارد استفاده میشود این رله قابلیت پایداری بالا در مقابل خطاهای خارج از زون حفاظتی و همچنین قابلیت اطمینان بالا و سریع برای خطاهای داخل زون را فراهم می کند .

این نوع رله عضوی از رله های سری S24 میباشد که این تیپ رله نیز بخشی از رله های خانواده EuroProt+ این شرکت میباشد. رله های سری Smart Line رنج وسیعی از فانکشن ها را فراهم می کنند ولی در عین حال بصورت فشرده و کوچک می باشند که می توانند در مکان هایی که مشکل فضا دارند ، نصب شده و وظایف حفاظتی را انجام دهند . سری S24 شامل انتخاب هایی خاص از ماژول ها و فانکشن های می باشند که از لحاظ اقتصادی مقرون به صرفه می باشند . بسته به پیکره بندی استاندارد انتخاب شده (Variant 1 , Variant 2 ...) این رله برای حفاظت خطوط ولتاژ متوسط در شبکه هایی با نوترال ایزوله شده ، زمین شده با مقاومت ، مستقیم

زمین شده و جبرانسازی شده می تواند استفاده شود . هر زمان که تنظیمات کاربردی مخصوص برای پیکره بندی استاندارد رله تعریف شود ، دستگاه می تواند مستقیم در سرویس قرار گیرد . ناحیه کاربردی در این سری شامل فانکشن های حفاظتی برای بخش زیادی همانند حفاظت خطای زمین محدود شده و حفاظت دیفرانسیل ترانسفورماتور ، حفاظت های ولتاژی و فرکانسی ، حفاظت موتور و حفاظت اضافه بار می باشد .

نرم افزار پیکره بندی EuroCAP که بصورت رایگان در دسترس مشتریان قرار دارد و یک محیط کاربر پسند و منعطف برای کاربردهای حفاظتی ، کنترلی و اندازه گیری ارائه می دهد .

قابلیت عمومی (GENERAL FEATURES) :

- برخورداری پیش فرض تجهیز از استاندارد IEC 61850 در قالب سازگاری با نسخه ۲ (Edition 2)
- طرح بندی استاندارد ماژول ها
- اندازه رک 24HP (ارتفاع : 3U)
- پیکربندی پیش فرض اجرا شده توسط کارخانه را می توان با به کارگیری ابزار قدرتمند EuroCAP ، مطابق با خواسته کاربر شخصی سازی کرد .
- دارای صفحه نمایش لمسی رنگی و وب سرور ادغام شده در آن به همراه فانکشن های توسعه یافته اندازه گیری ، کنترل و مانیتورینگ .
- صفحه های LCD قابل برنامه ریزی توسط کاربر که می تواند SLD (دیاگرام تک خطی) را با نمایش وضعیت و کنترل ، همچنین مقادیر اندازه گیری و چندین نوع المان قابل کنترل دیگر به تصویر بکشد .
- قابلیت تعریف گروه های تنظیمی (Setting Groups) متفاوت میسر میباشد .
- قابلیت کنترل و مانیتورینگ پیشرفته وضعیت های کلید قدرت .
- قابلیت ثبت خطا با ظرفیت بالا برای (DRE) Disturbance recorder
- ثبت کننده Disturbance تا ۳۲ کانال سیگنال آنالوگ و ۶۴ کانال سیگنال دیجیتال
- قابلیت ثبت حوادث (Event Recorder)
- قابلیت ثبت حوادث تا ۱۰ هزار رویداد
- راهکارهای متفاوت برای نصب : رک ، نصب آویزی ، نصب نیمه آویزی ، نصب ریلی
- مجموعه متنوعی از پروتکل های ارتباطی
- ارتباطات بر بستر اتنت : IEC61850; IEC60870-5-104; DNP3.0 TCP; Modbus TCP

- ارتباطات سریال : DNP3.0; IEC60870-5-101/103; MODBUS, SPA
- پروتکل های بر پایه شبکه از طریق 100BASE-FX و 10/100 BASE-TX (RJ45)
- پورت های ارتباطی انتخابی : اترنت فیبر نوری (MM/ST, SM/FC) , Serial ,RJ45, Serial POF , RS485/422 ,glass fiber
- قابلیت اجرای چندین پروتکل ارتباطی به طور همزمان

کاربرد (Application) :

رله ی S24 Variant 7 به عنوان حفاظت دیفرانسیل امپدانس بالا برای باسبار ، ترانسفورماتور ، ژنراتور و موتور ها در زمان هایی که نیاز به رفع سریع خطا ها وجود دارد استفاده میشود این رله قابلیت پایداری بالا در مقابل خطاهای خارج از زون حفاظتی و همچنین قابلیت اطمینان بالا و سریع برای خطاهای داخل زون را فراهم می کند . اصول عملکرد این رله نیاز به مقاومت های پایدار کننده در هر فاز دارد و بطور کلی یک مقاومت غیرخطی (Metrosil) در میان مدار رله لازم است .

رله ی امپدانس بالا هم برای حفاظت های سه فاز (87B , 87T) و یا حفاظت (87N) REF مطابق با گزینه "Number of differential Currents" در زمان سفارش رله می تواند پیکر بندی شود .

- با انتخاب گزینه "۱" ، یک ماژول ورودی جریانی CT+/5153 در رله اعمال می شود بطوریکه تنها کانال چهارم به حفاظت جریان زمین محدود شده اختصاص می یابد و ۳ کانال ورودی اول برای حفاظت اضافه جریان استفاده می شود .

- با انتخاب گزینه "۳" ، یک ماژول ورودی جریانی CT+/5116 در رله اعمال می شود و در آن ۳ کانال ورودی (۳ فاز) به حفاظت دیفرانسیل امپدانس بالا با فازهای تفکیک شده اختصاص می یابد .

فانکشن نظارت ترانسفورمر جریان (CT50) با المان دیفرانسیلی حساس هر نوع قطعی در مدار ثانویه CT را تشخیص می دهد.

محدوده کاربرد (SCOPE OF APPLICATION) :

- حفاظت دیفرانسیل امپدانس بالا برای باس - بار ، ترانسفورماتور ، ژنراتور و کاربردهای موتوری

- فانکشن نظارت بر ترانسفورماتور جریان
- مطابق با پیکر بندی رله
- حفاظت خطای زمین محدود شده امپدانس بالا در کنار حفاظت های جریانی مانند , 50N , 51 , 50
- 51N , 50BF
- حفاظت های دیفرانسیل سه فاز امپدانس بالا (87B , 87T)

حفاظت و کنترل (Protection and control) :

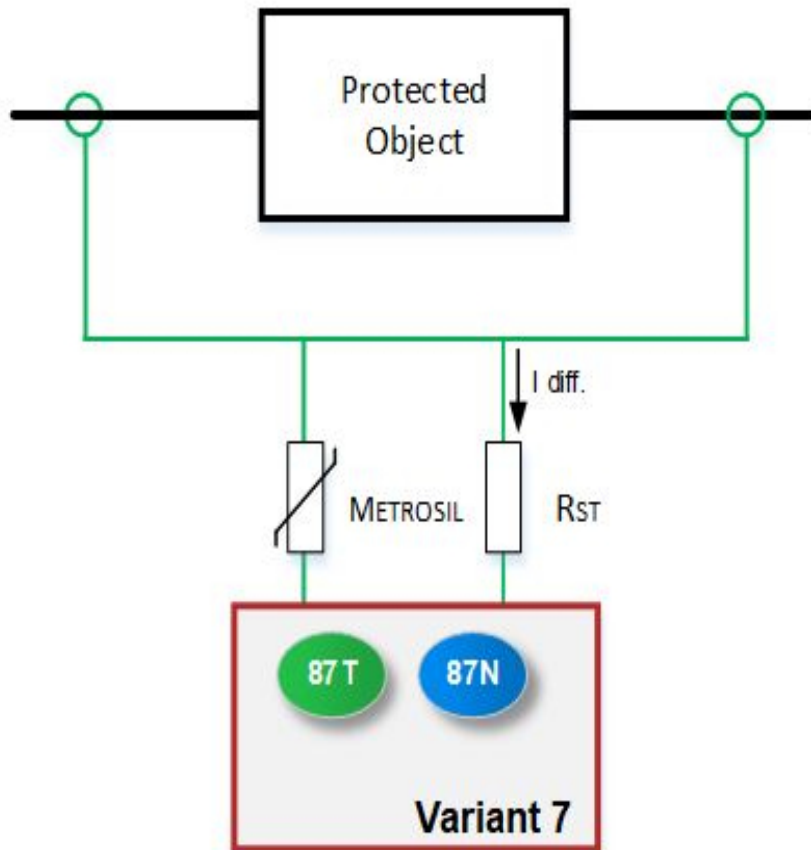
با انتخاب و تغییر گزینه های دلخواه در موقع سفارش گذاری رله Variant 7 می تواند جریان های سه فاز و یک جریان دیفرانسیل 87N را اندازه گیری کند و یا فقط جریان های دیفرانسیل سه فاز را اندازه گیری نماید . لازم به توضیح است حفاظت اصلی در این رله ، فانکشن دیفرانسیل امپدانس بالا می باشد .

فانکشن‌های کنترلی و حفاظتی استفاده شده (The implemented protection & control functions) :

THE IMPLEMENTED PROTECTION & CONTROL FUNCTIONS	IEC	ANSI	*INST.
Breaker failure protection functions	CBFP	50BF	1
Three-phase instantaneous overcurrent protection function	$I_{>>>}$	50	1
Residual instantaneous overcurrent protection function	$I_{0>>>}$	50N/50G	1
Three-phase time overcurrent protection function	$I_{>}, I_{>>}$	51	2
Residual overcurrent protection function	$I_{0>}, I_{0>>}$	51N/51G	2
Current unbalance function		60	1
Inrush current detection function	$I_{2h>}$	68	1
High impedance differential protection technical guide	$3I_{d>}/I_{d>}$	87P/87N	0

ستون " INST " شامل تعداد بلوک فانکشن‌های از پیش پیکربندی شده در پیکربندی کارخانه است . این تعداد می‌تواند با توجه به نیاز کاربر تغییر پیدا کند .

بلوک دیاگرام فانکشن‌ها (Function block diagram) :





S24 - SERIES : VARIANT 7
رله‌ی حفاظت دیفرانسیل امپدانس بالا

تماس با ما :

نشانی کارخانه : منطقه آزاد ارس ، جلفا ، شهرک صنعتی جلفا ، سایت ۴۰ هکتاری

تلفن و نمابر کارخانه : ۰۴۱۴۲۱۱۰۱۰۵ - ۰۴۱۴۲۱۱۰۱۰۴

نشانی شعبه تهران : خیابان شهید کلاهدوز (دولت سابق) ، بن‌بست حافظ ، پلاک ۱ ، طبقه چهارم ، واحد ۱

تلفن و نمابر تهران : ۲۲۵۵۹۵۷۱ - ۲۲۵۶۴۴۳۴

ایمیل : info@atrakenergy-aras.ir